



**BALENO**

# EXTERIOR



**GLX**



**BALENO**

# EXTERIOR

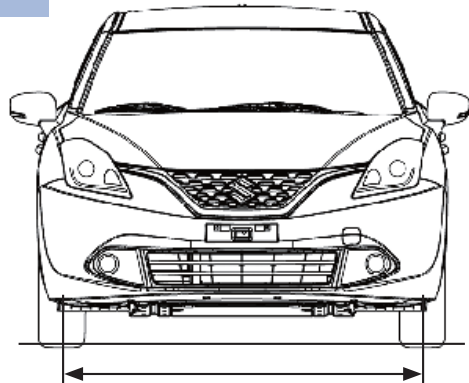


**GL**

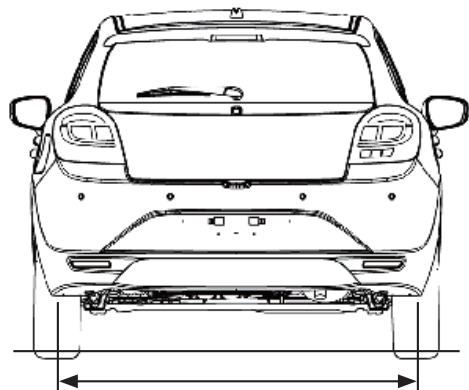


**BALENO**

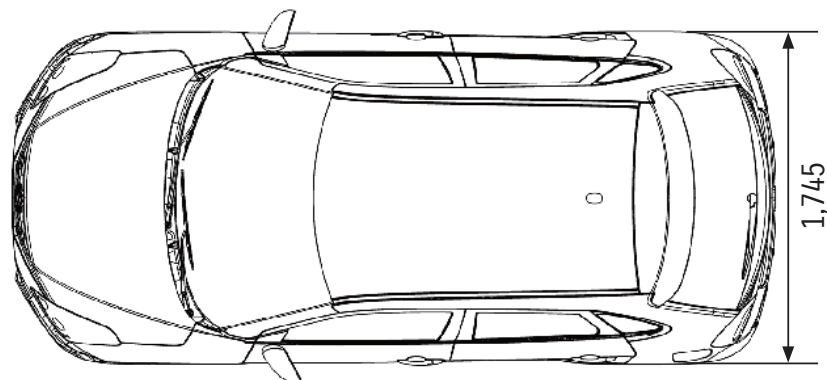
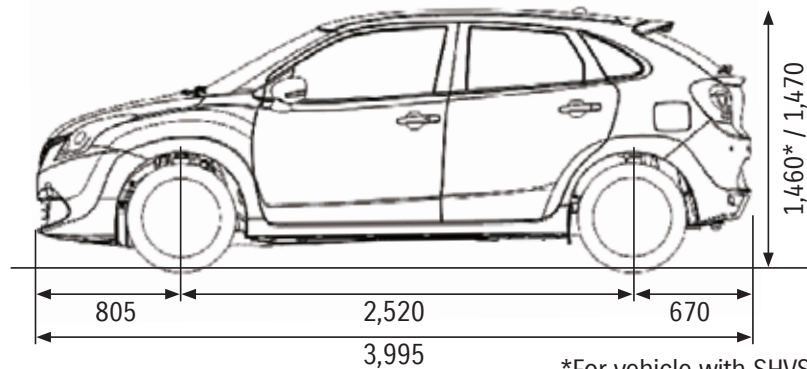
# Dimensiones



1,530(175/65R15)  
1,520(185/55R16)



1,530(175/65R15)  
1,520(185/55R16)



# INTERIOR

# BALENO



**SEGURIDAD**

**BALENO**



# COLORES

**Blanco**



**Gris Plata**



**Negro**



**Azul Perlado**



**Gris Metálico**



**Gris Plomo**



**Rojo**



**BALENO**

Lado Conduccion	LHD		
Motor	Gasolina		
	1.4L VVT		
Traccion	2WD		
<b>DIMENSIONES</b>			
Largo	mm	3.995	
Ancho	mm	1,745	
Alto	mm	1,470	
Distancia entre jes	mm	2,520	
Ancho de via	Delantera	mm	1,530
	Trasera	mm	1,530
Giro minimo*	mm	4.9	
Distancia del suelo	mm	120	
<b>CAPACIDADES</b>			
Cantidad	personas	5	
Capacidad de maleta (con asientos reclinados)	Max. volume (Manufacturer data)	litros	1085
	3rd row seatback folded (VDA method)	litros	756
	3rd row seatback raised (VDA method)	litros	355
Capacidad de tanque	litros	37	
<b>MOTOR</b>			
Serie	K14B		
Numero de cilindros	4		
Numero de valvulas	16		
Desplazamiento	cm <sup>3</sup>	1,373	
Diametro x carrera	mm	73.0 X 82.0	
Relación de compresión	11.0		
Salida maxima	kW/rpm	68/6,000	
Torque maximo	Nm/rpm	130/4,000	
Distribucion de combustible	Inyeccion multipunto		
<b>TRANSMISION</b>			
Transmis ion	5MT		4AT
Relación de engranajes	1ra	3.545	2.875
	2da	1.904	1.568
	3ra	1.240	1.000
	4ta	0.906	0.697
	5ta	0.696	-
	Reversa	3.272	2.300
Relación de transmisión final	4.294		4.375
<b>CHASIS</b>			
Direccion	Rack y piñon		
Brakes	Delantero	Disco ventilado	
	Trasero	Disco	
Suspension	Delantero	Tipo MacPherson con muelle helicoidal	
	Trasero	Barra de torsión con muelles helicoidales	
Llanta	185/55R16		
<b>PESOS</b>			
Peso en vacío (min. / con la opción completa)	kg	895/915	915/ 935
Peso bruto del vehículo	kg	1,405	1,405



# BALENO



# BALENO

