

S.PRESSO



Way of Life!

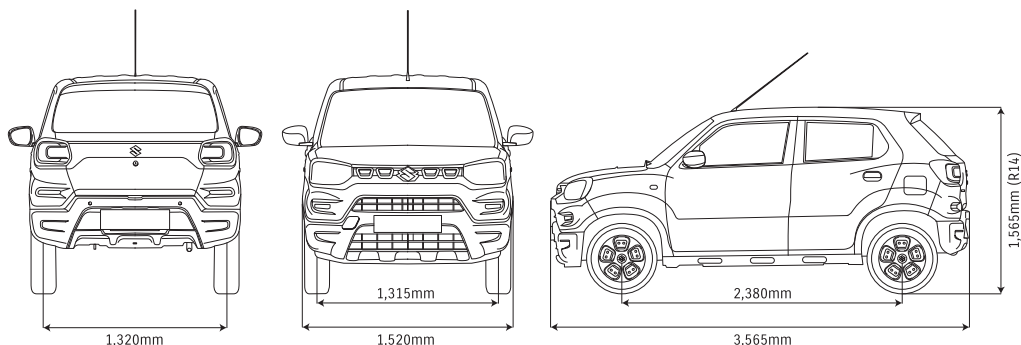


Ficha técnica

Motor	Gasolina		
	1.0L		
Tracción	2WD		
Tipo	LHD		
DIMENSIONES			
Largo	mm	3,565	
Ancho	mm	1,520	
Altura	mm	1,550 (R13) / 1,565 (R14)	
Distancia entre ejes	mm	2,380	
Ancho de Vía	Delantero	mm	1,315
	Trasero	mm	1,320
Rango mínimo de giro	m	4.5	
Distancia mínima al suelo	mm	165 (R13) / 180 (R14)	
CAPACIDADES			
Capacidad de personas	personas	5	
Capacidad de cajuela	litros	239	
Capacidad de tanque	litros	27	
INGENIERÍA			
Tipo	K10B		
Número de cilindros	3		
Número de Válvulas	12		
Cilindraje	cm ³	998	
Diámetro de carrera	mm	73 x 79.5	
Radio de compresión	11.0		
Potencia Máxima	kW/rpm	50/5,500	
Toque máximo	N·m/rpm	90/3,500	
Tipo de Inyección	Multipoint injection		
TRANSMISIÓN			
Tipo	5MT		
Relación de transmisión	1 st	3.545	
	2 nd	1.905	
	3 rd	1.280	
	4 th	0.967	
	5 th	0.784	
	Reversa	3.273	
Relación final	4.389		
CHASIS			
Dirección	Rack & Piñon		
Frenos	Frente	Disco Ventilado	
	Trasero	Tambor	
Suspension	Frente	MacPherson	
	Trasero	Barra de torsión	
Llantas	145/80R13 o 165/70R14		

Características técnicas referenciales sujetas a cambios sin previo aviso**

DIMENSIONES



Exterior		GL
Bumper del color de la carrocería		●
Parrilla delantera negra		●
Retrovisores del color de la carrocería		●
Manigueta de puertas del color de la carrocería		●
Aros de Lujo 165/70R14		●
Sensores de Reversa		●
Interior		
Manual 5 velocidades		●
Luces de cabina		●
Bluetooth		OP
Asientos ISOFIX		●
Bolsa de aire DUAL		●

OP: Opcional





■ SRS Sistema de Bolsas de Aire

El nuevo S-PRESSO posee de fabrica el sistema SRS en sus bolsas de aire. Para proteger al conductor como a su acompañante en una colisión frontal.

■ Sistema de sensores traseros

El nuevo S-PRESSO equipado con sensores ultrasónicos en el bumper trasero. Esto significa que puede deshacerse de sus problemas de estacionamiento, ya que ayuda a detectar obstáculos mientras estaciona el automóvil. Los sonidos de advertencia lo mantienen al tanto de la distancia al obstáculo, lo que hace que estacionar sea una tarea simple.



COLORES



Inchcape

Motores Japoneses